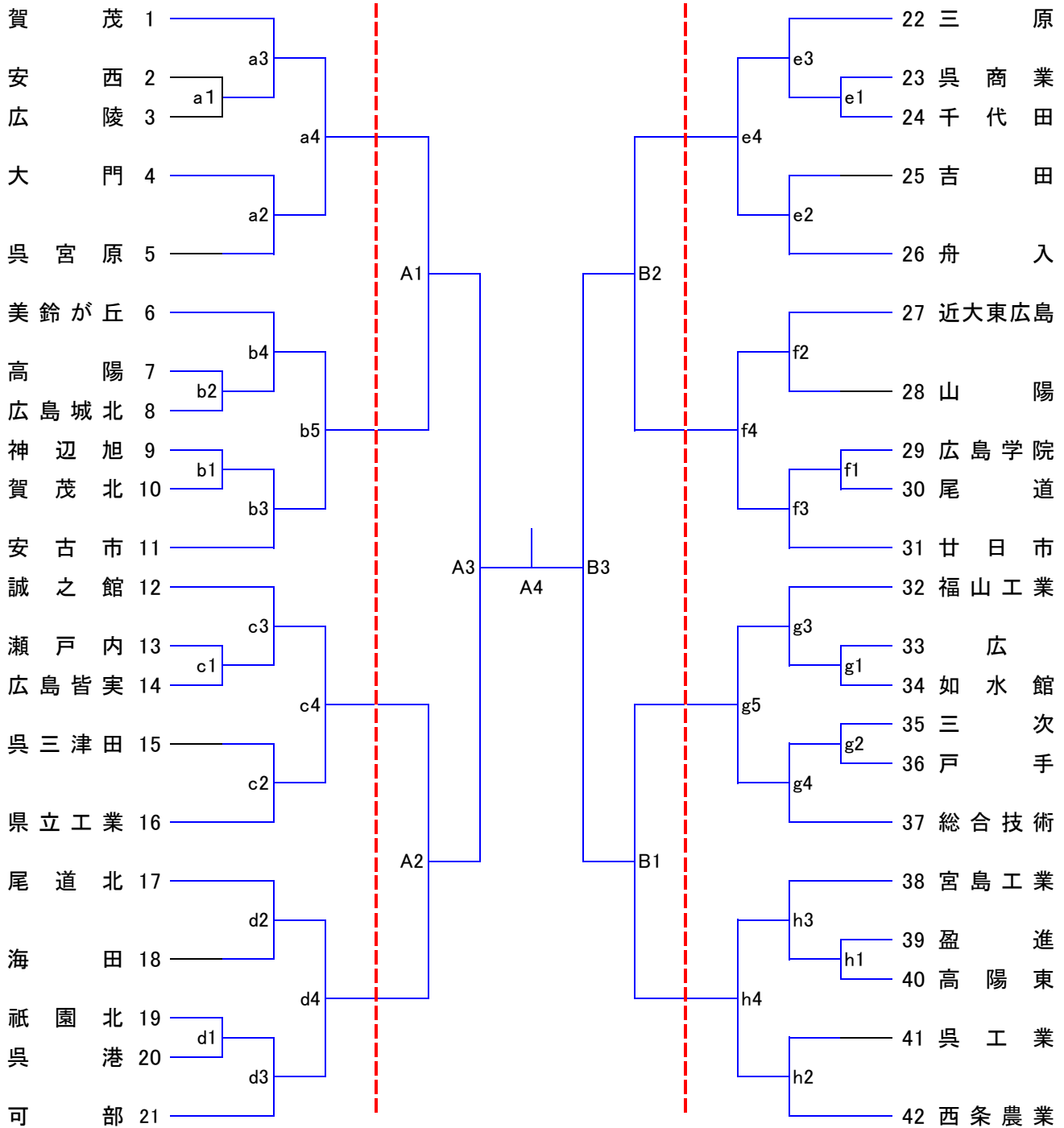


平成26年度 県知事杯バレーボール大会(男子)



日	会場	コート	会場責任	競技責任	審判責任	代表会議	開館開式	プロトコール	試合間
8/9(土)	呉市総合体育館	b・d	永井	勝間	関野	10:00	10:10	10:40	10分 連続 20分
		f・g							
	呉市体育館	c・h	平井	嶋田	石井(朝)				
	警固屋体育館	a・e	伊藤	伊藤(啓)	太田				
8/10(日)	呉市総合体育館	A・B	永井			9:00	9:10	9:40	10分 連続20分

試合結果連絡先 (FAX番号)

高体連 082-223-2022
バレー協会 082-224-2210
中国新聞 082-291-5852
ジョイスポ 082-236-2520
読売新聞 082-243-7812

* FAXは2日目の試合終了後のみ送信。

安芸南高校(前) 082-885-2342
祇園北高校(明田) 082-874-9343
男子: 吉田(伊藤) 0826-42-0207
女子: 市立呉(室屋) 0823-74-3501